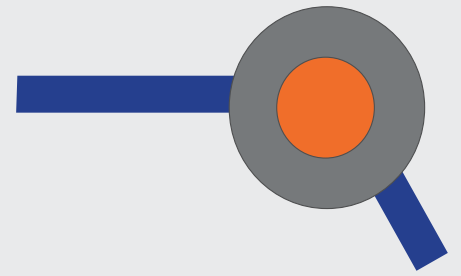


Gabrielle



PC Workingstation in **jeder** Lage



Ergonomisch angepasstes Arbeiten
liegend, stehend, sitzend



- Hemiplegie
- Para- und Tetraplegie
- Diskushernie
- Schmerzpatienten

Kontakt:

Tardeda GmbH
Sommerstrasse 19
8594 Güttingen
076 5 777 555
info@tardeda.ch
www.tardeda.ch

Technische Angaben

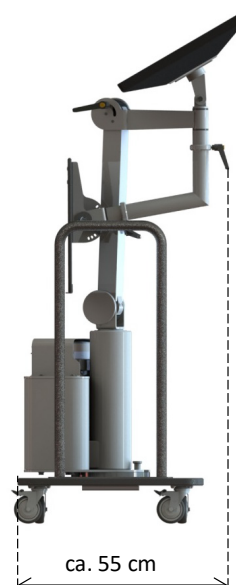
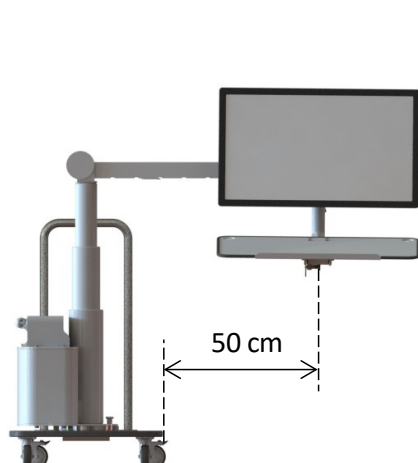
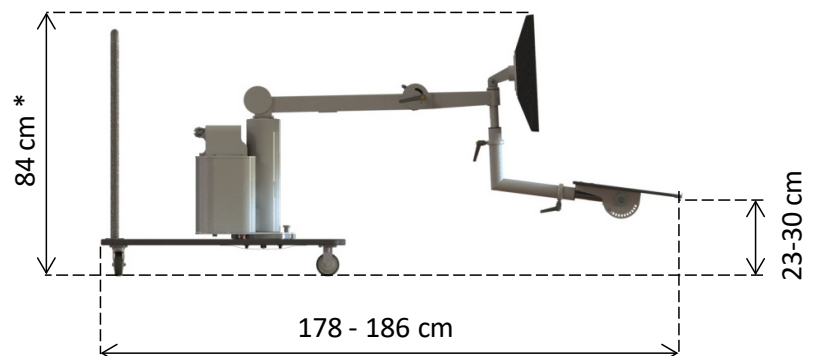
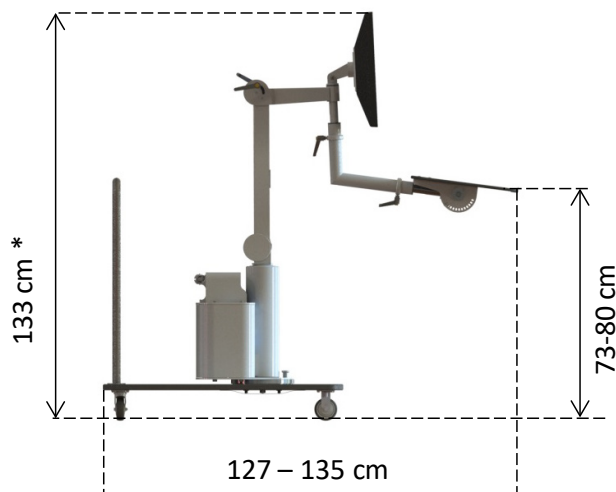
Die vielseitige Nutzbarkeit der Gabrielle wird durch folgende Merkmale unterstützt:

- 2 Lenkrollen
- Höhenstellbare, elektrische Säule
- 2 stufenlose Gelenke
- flexible Bildschirmneigung
- in tiefe und Neigung verstellbare Schreibplatte
- Stosgriff chromstahl
- 180° drehbare Säule
- Belastung bei voller Ausstreckung: 12 Kg
- Platzsparendes Storage

Gabrielle, stabil, langlebig, flexibel und sicher im Gebrauch. Sowohl im therapeutischen- wie häuslichen Bereich einsetzbar. Anpassbar an jede gewünschte Haltung des Nutzers, schnelle Anpassung der Einstellungen.



Modell Advanced 3
mit Regal und Zusatztisch



* = Masse abhängig von der Konfiguration (Räder & Bildschirm)
➔ In diesen Abbildungen: Räderhöhe 100mm und Bildschirm 27"